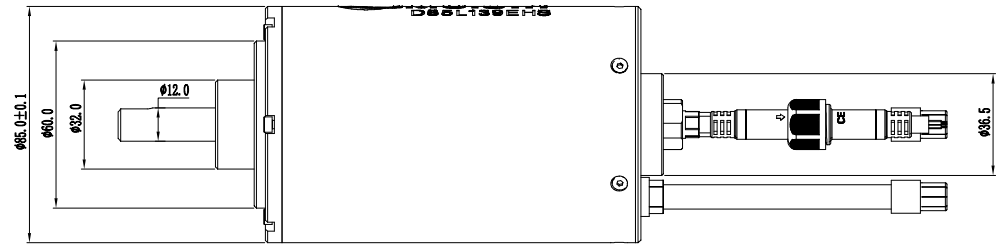
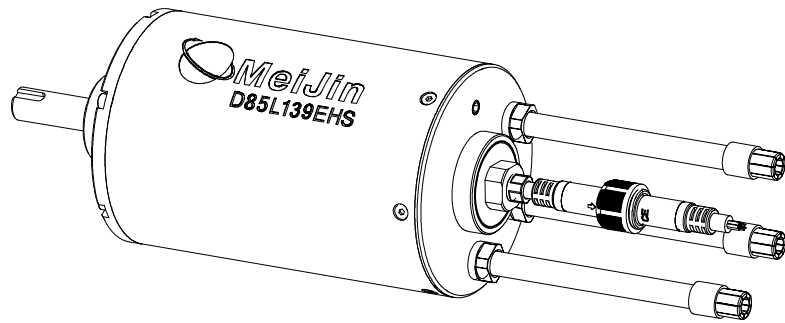
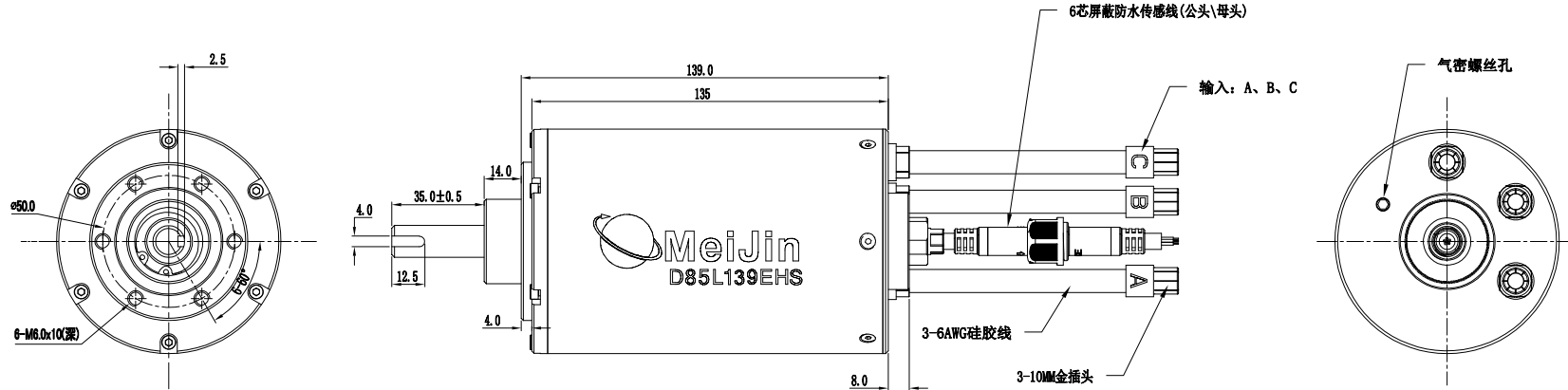


**电机规格参数:**

(电机设计: 防水、编码器、IC传感器、带遥控器、无感、水冷散热、内转子。)

- |          |          |           |           |
|----------|----------|-----------|-----------|
| 一、 95KV  | 五、 202KV | 九、 27KV   | 十三、 102KV |
| 二、 242KV | 六、 272KV | 十、 142KV  |           |
| 三、 172KV | 七、 122KV | 十一、 127KV |           |
| 四、 152KV | 八、 182KV | 十二、 121KV |           |

图纸资料全属机密, 未经本公司授权, 严禁任何人复印或作为其他用途。



UNLESS OTHERWISE SPECIFIED					角法	审核	JMS	確認	JMS	繪圖	JMS	
LENGTH					PROJECTION	APPR	CHECKD	DRAWING	TITLE			
0-3	0.05	0.1	0.2	0.3	 單位 mm 比例 1:1	機型	D85(轴带键槽)	圖名	D85L139EHS三相直流无刷电机			
3-6	0.1	0.12	0.3	0.4		材料		料號	非環保			
6-10	0.15	0.15	0.4	0.5				PART No	環保			
<50	0.2	0.20	0.5	0.7		东莞美锦机电有限公司 Dongguan Meijin Electromechanical Co., Ltd.			规格	D85*139L		
>50~100	0.3	0.25	0.7	0.9					日期			
ABOVE 100	0.4	0.6	0.8	1.1				date				
ANGLE												
0-30° ±0.1°												
31°-60° ±0.3°												
61°-90° ±0.5°												

項次 ITEM	修訂說明 EC DESCRIPTION	日期 DATE	制圖 DRAWING
------------	------------------------	------------	---------------

1

2

5

6