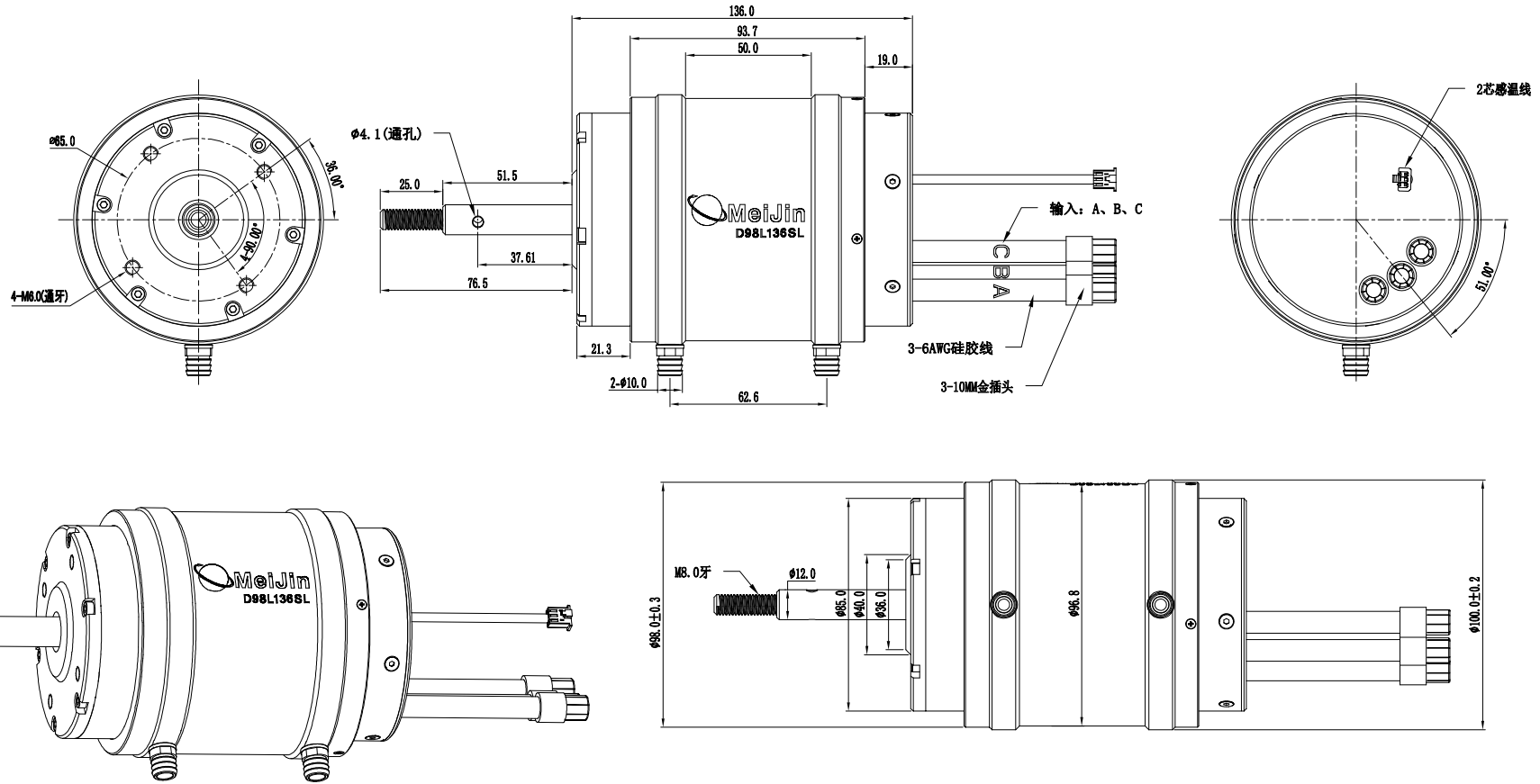


**电机规格参数:**

(电机设计: 防水、编码器、IC传感器、带遥控器、无感、水冷散热、内转子。)

- 一、 132KV
- 二、 127KV
- 三、 172KV
- 四、 142KV

图纸资料全属机密, 未经本公司授权, 严禁任何人复印或作为其他用途。



UNLESS OTHERWISE SPECIFIED					角法	审核	JMS	確認	JMS	繪圖	JMS	
LENGTH					PROJECTION	APPR		CHECKD		DRAWING		
0-3	0.05	0.1	0.2	0.3	單位	機型	D98(轴带牙)	圖名	D98L136SL三相直流无刷电机			
3-6	0.1	0.12	0.3	0.4	mm	MODEL No		料號	非環保			
6-10	0.15	0.15	0.4	0.5	比例	材質		PART No	環保			
<50	0.2	0.20	0.5	0.7	SCALE	1:1		規格	D98*136L			
>50~100	0.3	0.25	0.7	0.9	东莞美锦机电有限公司 Dongguan Meijin Electromechanical Co., Ltd.					日期		
ABOVE 100	0.4	0.6	0.8	1.1						date		
ANGLE					0-30° ±0.1°							
					31°-60° ±0.3°		61°-90° ±0.5°					

項次	修訂說明	日期	制圖
ITEM	EC DESCRIPTION	DATE	DRAWING
1			
2			