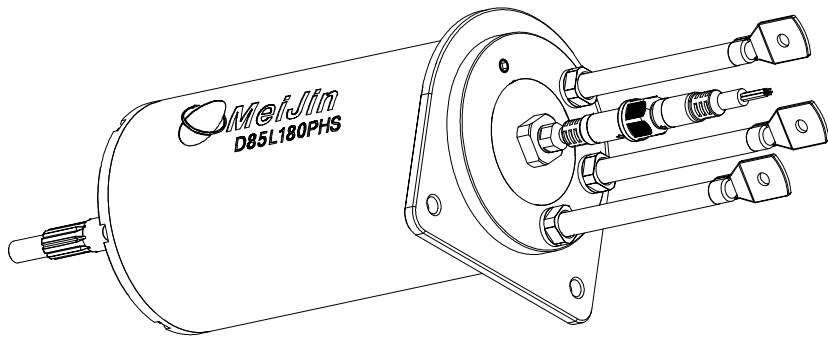
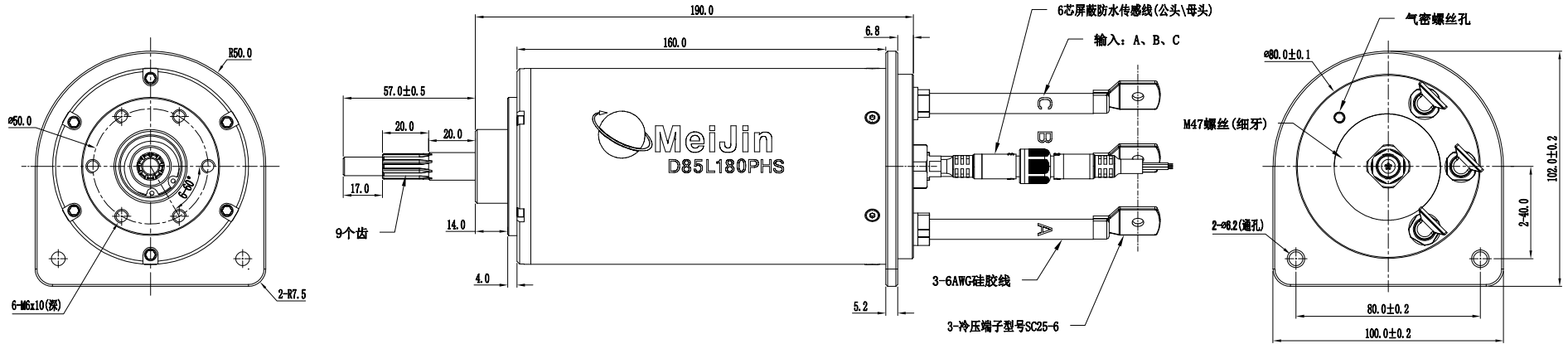


电机规格参数:

(电机设计: 防水、编码器、IC传感器、带遥控器、无感、水冷散热、内转子。)

- | | | | |
|----------|----------|-----------|-----------|
| 一、 95KV | 五、 202KV | 九、 27KV | 十三、 102KV |
| 二、 242KV | 六、 272KV | 十、 142KV | |
| 三、 172KV | 七、 122KV | 十一、 127KV | |
| 四、 152KV | 八、 182KV | 十二、 121KV | |

图纸资料全属机密, 未经本公司授权, 严禁任何人复印或作为其他用途。



UNLESS OTHERWISE SPECIFIED					角法	审核	JMS	確認	JMS	繪圖	DYM		
LENGTH					PROJECTION	APPR		CHECKD		DRAWING			
0-3	0.05	0.1	0.2	0.3	單位	機型	D85(轴带螺纹齿)	圖名	D85L180PHS三相直流无刷电机				
3-6	0.1	0.12	0.3	0.4	mm	MODEL No		TITLE					
6-10	0.15	0.15	0.4	0.5	比例	材質		料號	非環保				
<50	0.2	0.20	0.5	0.7	SCALE	1:1		PART No	環保				
>50~100	0.3	0.25	0.7	0.9	东莞美锦机电有限公司 Dongguan Meijin Electromechanical Co., Ltd.						規格	D85*190L	
ABOVE 100	0.4	0.6	0.8	1.1							specifications		
ANGLE	0-30° ±0.1°										日期		
	31°-60° ±0.3° 61°-90° ±0.5°				DATE								

項次	修訂說明	日期	制圖
ITEM	EC DESCRIPTION	DATE	DRAWING