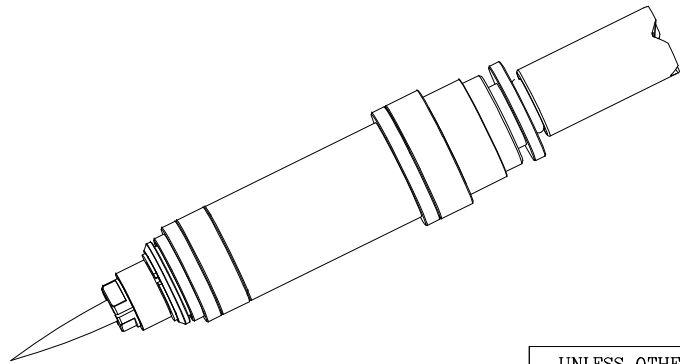
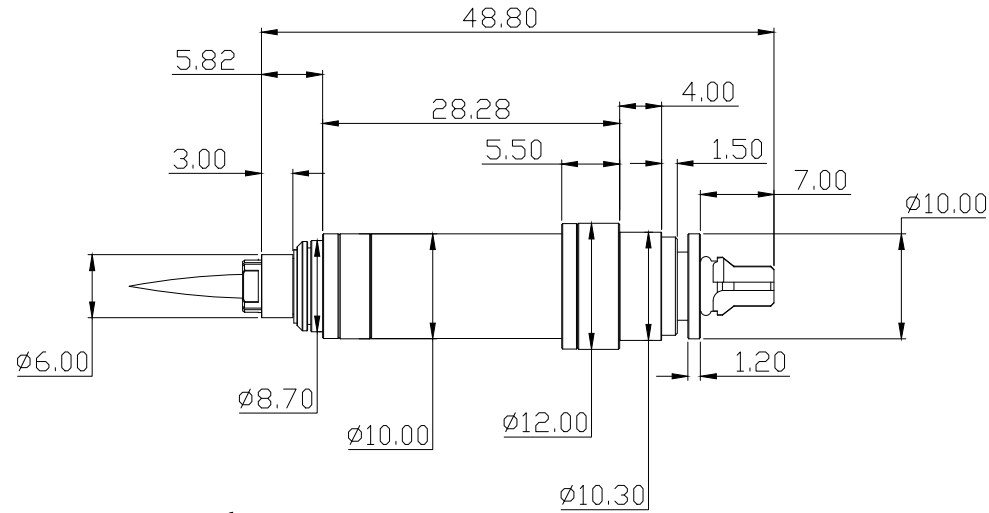


图纸资料全属机密，未经本公司授权，严禁任何人复印或作为其他用途。



| UNLESS OTHERWISE SPECIFIED | | | | | 角法 | | 審核 | JM S | 確認 | JM S | 繪圖 | JM S |
|----------------------------|------|------|-----|-----|------------|-----|----------|---|----------------|-----------|---------|------|
| LENGTH | | | | | PROJECTION | | APPR | | CHECKD | | DRAWING | |
| 0-3 | 0.05 | 0.1 | 0.2 | 0.3 | 單位 | mm | 機型 | | 圖名 | 单卡主轴-E | | |
| 3-6 | 0.1 | 0.12 | 0.3 | 0.4 | SCALE | 1:1 | MODEL No | | 料號 | 非環保 | | |
| 6-10 | 0.15 | 0.15 | 0.4 | 0.5 | | | | 材質 | PART No | 環保 | | |
| <50 | 0.2 | 0.20 | 0.5 | 0.7 | | | | | 規 | L48.8*D12 | | |
| >50~100 | 0.3 | 0.25 | 0.7 | 0.9 | | | | | specifications | | | |
| ABOVE 100 | 0.4 | 0.6 | 0.8 | 1.1 | | | | | 日期 | | | |
| ANGLE | | | | | | | | Dongguan Meijin Electromechanical Co., Ltd. | | | | |
| 0-30° ±0.1° | | | | | | | | | | | | |
| 31°-60° ±0.3° | | | | | | | | | | | | |
| 61°-90° ±0.5° | | | | | | | | | | | | |

| | | | |
|------|---------------|------|---------|
| 項次 | 修訂說明 | 日期 | 制圖 |
| ITEM | EC.DESCRPTION | DATE | DRAWING |

东莞美锦机电有限公司
Dongguan Meijin Electromechanical Co., Ltd.