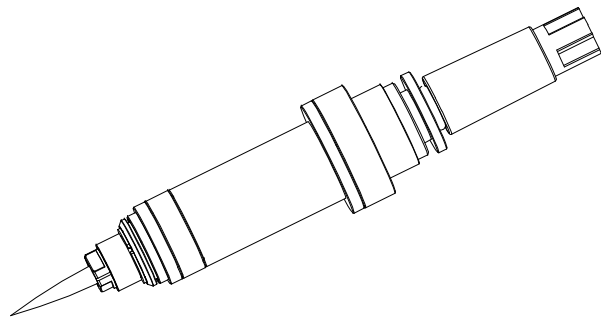
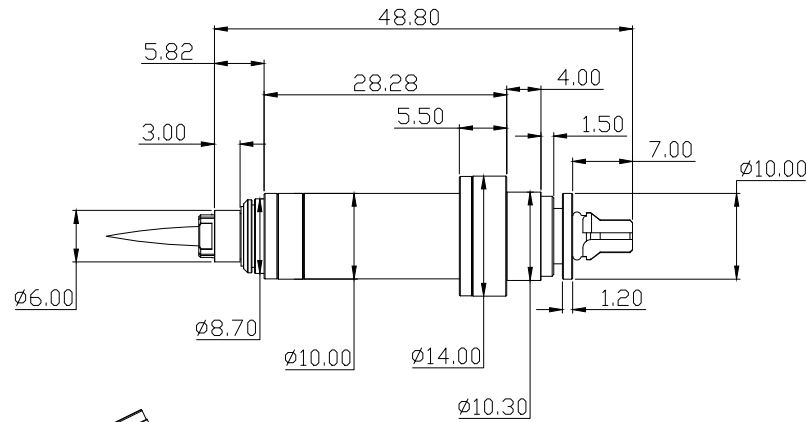


图纸资料全属机密，未经本公司授权，严禁任何人复印或作为其他用途。



UNLESS OTHERWISE SPECIFIED					角法		審核	JM S	確認	JM S	繪圖	JM S	
LENGTH					PROJECTION		APPR		CHECKD		DRAWING		
0-3	0.05	0.1	0.2	0.3	單位	mm	機型		圖名	单卡主轴-D			
3-6	0.1	0.12	0.3	0.4	SCALE	1:1	MODEL No		料號	非環保			
6-10	0.15	0.15	0.4	0.5			材質		PART No	環保			
<50	0.2	0.20	0.5	0.7	东莞美锦机电有限公司 Dongguan Meijin Electromechanical Co., Ltd.							規	L48.8*D14
>50~100	0.3	0.25	0.7	0.9								spec	
ABOVE 100	0.4	0.6	0.8	1.1	日期				日				
ANGLE					0-30° ±0.1°								
					31°-60° ±0.3°			61°-90° ±0.5°					

項次	修訂說明	日期	制圖
ITEM	EC.DESCRPTION	DATE	DRAWING
1			
2			