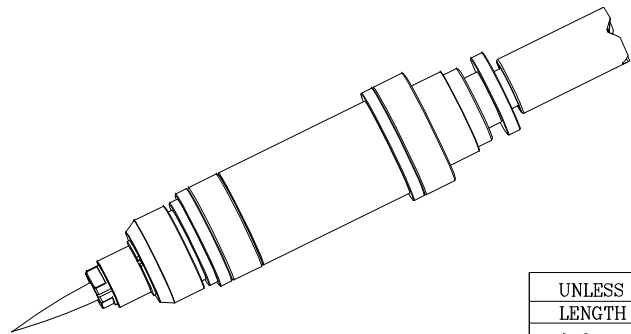
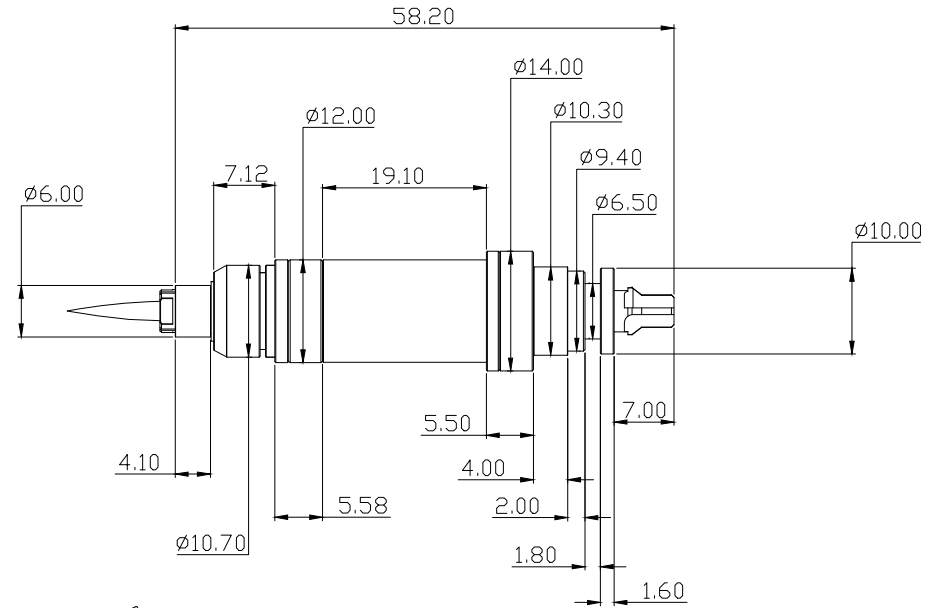


图纸资料全属机密，未经本公司授权，严禁任何人复印或作为其他用途。



通用品牌：韩国世新、世洋、日本浦和。

UNLESS OTHERWISE SPECIFIED					角法 PROJECTION		審核 APPR	JM S	確認 CHECKD	JM S	繪圖 DRAWING	JM S
LENGTH					單位 UNIT	mm	機型 MODEL No		圖名 TITLE	单卡主轴-B		
0-3	0.05	0.1	0.2	0.3	比例 SCALE	1:1	材質 MATERIAL		料號 PART No	非環保		
3-6	0.1	0.12	0.3	0.4					環保			
6-10	0.15	0.15	0.4	0.5					規 specifications	L58.2*D14		
<50	0.2	0.20	0.5	0.7					日期 Date			
>50~100	0.3	0.25	0.7	0.9								
ABOVE 100	0.4	0.6	0.8	1.1								
ANGLE					0-30° ±0.1°							
					31°-60° ±0.3°		61°-90° ±0.5°					

东莞美锦机电有限公司  
Dongguan Meijin Electromechanical Co., Ltd.

項次 ITEM	修訂說明 EC.DESCRPTION	日期 DATE	制圖 DRAWING
------------	-----------------------	------------	---------------