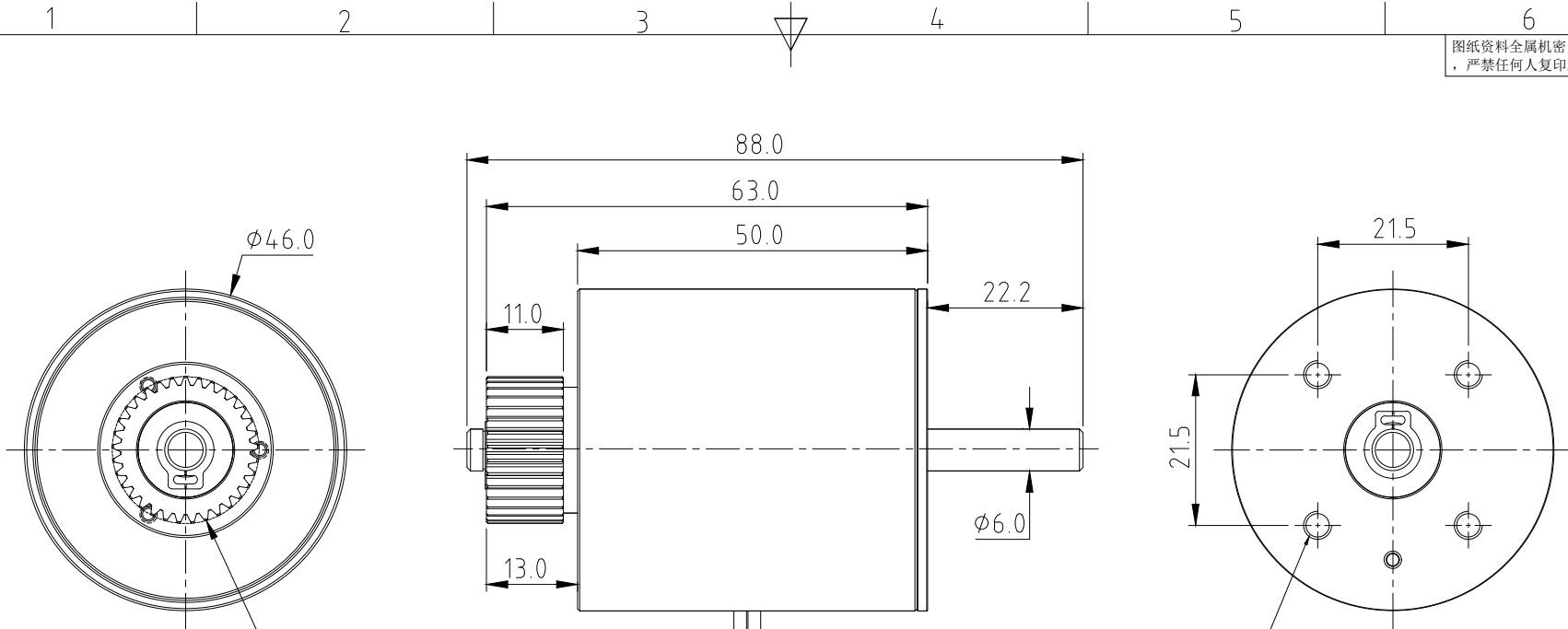
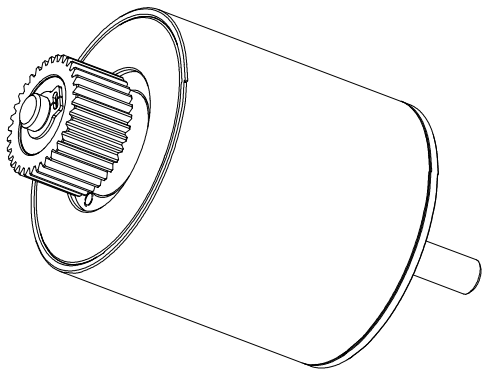


图纸资料全属机密，未经本公司授权，严禁任何人复印或作为其他用途。



齿轮参数:  
 齿数Z: 33  
 法向模数 $m_n$ : 0.6  
 齿顶圆外径:  $\phi 21$

2根22AWG线引出



UNLESS OTHERWISE SPECIFIED					角法 PROJECTION		審核 APPR	JM S	確認 CHECKD	JM S	繪圖 DRAWING	JM S
LENGTH					單位 UNIT	mm	機型 MODEL No	HC-50	圖名 TITLE		磁滯制動器	
0-3	0.05	0.1	0.2	0.3	比例 SCALE	1:1	材質 MATERIAL	料號 PART No		非環保		
3-6	0.1	0.12	0.3	0.4			規格 speciflations		環保			
6-10	0.15	0.15	0.4	0.5			日期 date		D 46*63L			
<50	0.2	0.20	0.5	0.7	东莞美锦机电有限公司 Dongguan Meijin Electromechanical Co., Ltd.							
>50~100	0.3	0.25	0.7	0.9								
ABOVE 100	0.4	0.6	0.8	1.1								
ANGLE												
0-30° ±0.1°												
31°-60° ±0.3°												
61°-90° ±0.5°												

項次 ITEM	修訂說明 EC DESCRIPTION	日期 DATE	制圖 DRAWING